



AXRO MD 35/60

BÜNDELMASCHINE

CYKLOP[®]
GLOBAL PACKAGING SOLUTIONS

STRAPPING
WRAPPING
CODING
TAPING

Die Axro MD 35/60 verwendet die Axro-Bindetechniken, die seit Jahren in anderen Axro-Modellen eingesetzt werden. Die AXRO MD 35/60 eignet sich für Bündelung von Produkten mit einer maximalen Tiefe von 300 oder 600 mm. Sie ist in verschiedenen Branchen einsetzbar, besonders der Kupfer- oder Blumen-Industrie.

Vorteile

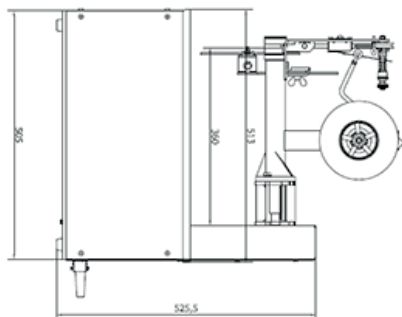
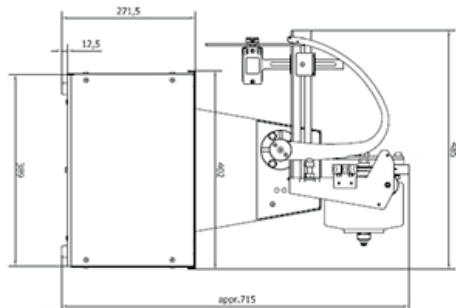
- Für elastische Schnur vom Typ Cylastic PES, Cylastic PCs 1300, Cylastic 3K
- Kann in automatische Produktionslinien integriert werden
- Robust und verlässlich
- Geringer Wartungsbedarf
- Extrem einfache Bedienung
- Geringer Geräuschpegel
- Die maximale Durchsatzhöhe liegt bei 150 mm
- Angetriebener Durchsatz mit einer Tiefe von 350 mm oder 600 mm
- Bis zu 60 Zyklen/Min.



Optionen

- Beweglicher 4-Rad-Stützrahmen

[< HIER KLICKEN FÜR EIN VIDEO DER MD 35/60 >](#)



TECHNISCHE DATEN	
Kapazität	Bis zu 60 Zyklen pro Minute
Abmessungen (H x B x T)	925 x 390 x 820 mm
Durchlasshöhe	150 mm
Durchlassbreite	350 mm (MD35) oder 600 mm (MD60)
Eingang	Links (Standard), rechts optional
Material	Rostfreier Stahl
Start	Fußpedal, Lichtschranke, Laser oder SPS
Spannung	Einstellbar
Verbrauchsmaterial	Cylastic PES, Pcs 1300, 3K
Elektrische Leistung	230V, 110V, 50Hz, 1 ph
Gewicht	80 kg